

06062023-2.0



ПАСПОРТ И РУКОВОДСТВО ПО ЭКСПЛУАТАЦИИ ПЫЛЕСОС СТРОИТЕЛЬНЫЙ TOR TVC





Оглавление

1. Описание и работа	3
1.1 Назначение изделия	3
1.2 Основные характеристики	4
1.3 Комплектация	5
1.4 Устройство пылесоса	5
2. Использование по назначению	6
2.1 Меры предосторожности	6
2.2 Эксплуатация	6
3. Техническое обслуживание, хранение и транспортировка	8
3.1 Распространенные неисправности и методы их устранения	8
4. Гарантийные обязательства	9



ВНИМАНИЕ! Вся информация, приведенная в данном руководстве, основана на данных, доступных на момент печати. Производитель оставляет за собой право вносить изменения в конструкцию изделия без предварительного уведомления, если эти изменения не ухудшают потребительских свойств и качества продукции.

1. Описание и работа

1.1 Назначение изделия

Строительный пылесос модели TOR TVC – это профессиональный инструмент для уборки строительного мусора, пыли и промышленных отходов. Пылесосы такого типа предназначены в первую очередь для уборки строительных площадок, производственных цехов и ремонтных помещений.

Строительный пылесос отличается большой мощностью и высокой производительностью, а также большим объемом пылесборника. Еще одной отличительной особенностью строительного пылесоса является наличие розетки, в которую можно подключить другой электроинструмент.


Кроме того, пылесос данной модели способен убирать не только сухой, но и влажный мусор, а так же воду с поверхности пола.

Данное руководство содержит инструкции по использованию изделия и необходимую информацию для его правильной и безопасной эксплуатации. Сохраните данное руководство для дальнейшего использования!

ВНИМАНИЕ! Владелец и пользователь изделия должны прочесть данное руководство и понять все инструкции в нем до начала его эксплуатации.

ВНИМАНИЕ! Эксплуатация и обслуживание изделия должны производиться в соответствии с инструкциями, представленными в данном руководстве. Другие виды эксплуатации рассматриваются как несоответствующие техническим параметрам и могут причинить вред людям, изделию или имуществу. Изделие не следует эксплуатировать в пожароопасных или взрывоопасных зонах, местах с высоким риском коррозии или высокой концентрацией пыли.

Ниже показаны символы, обозначающие указания, соблюдение которых важно для Вашей безопасности и безопасности других людей.

	Опасно	Означает существующую опасность. Пренебрежение может вызвать смерть или тяжёлые ранения. Необходимо соблюдать это требование.
	Внимание	Означает потенциальную опасность. Пренебрежение может вызвать смерть или тяжёлые ранения. Необходимо соблюдать это требование.
	Предупреждение	Означает потенциальную опасность. Пренебрежение может вызвать ранения средней тяжести. Необходимо соблюдать это требование.



	Примечание	Необходимо принимать во внимание положения, прямо или косвенно касающиеся личной безопасности или обслуживания изделия.
--	-------------------	---

Ответственность владельца

В настоящем руководстве по эксплуатации под «владельцем» подразумевают любое физическое или юридическое лицо, которое либо само использует изделие, либо его используют от его имени. В отдельных случаях (например, при лизинге или аренде) владельцем считается лицо, которое в соответствии с действующим договором между владельцем и пользователем изделия выполняет обязанности по эксплуатации.

Владелец должен гарантировать, что изделие используется только в целях, для которых оно предназначено, и что опасность для жизни и здоровья пользователя и третьих сторон исключена. Кроме того, необходимо соблюдать правила техники безопасности, а также правила эксплуатации, обслуживания и ремонта. Владелец должен гарантировать, что все пользователи изделия ознакомились с данным руководством по эксплуатации и поняли его.

В случае несоблюдения руководства по эксплуатации гарантийные условия могут быть аннулированы. То же самое относится к случаям, когда пользователь или третьи лица не по назначению используют изделие без разрешения отдела по обслуживанию клиентов изготовителя.

Монтаж дополнительного оборудования

Монтаж или установка дополнительного оборудования, которое влияет на эксплуатационные характеристики изделия, требует письменного разрешения изготовителя.

1.2 Основные характеристики

Модель	TVC20	TVC30	TVC40
Артикул	1035971	1035976	1035978
Объем пылесборника, л	20	30	40
Потребляемая мощность, Вт	1400	1400	1600
Давление всасывания, кПа	18	18	18
Длина шланга, м	1.5	1.5	1.5
Длина сетевого кабеля, м	4	4	4
Напряжение и частота сети переменного тока, В/Гц	220/50	220/50	220/50
Наличие розетки 220 В	Есть	Есть	Есть
Макс. мощность подключаемого электрооборудования, Вт	1500	1500	1500
Масса, кг	7	8.5	9.5

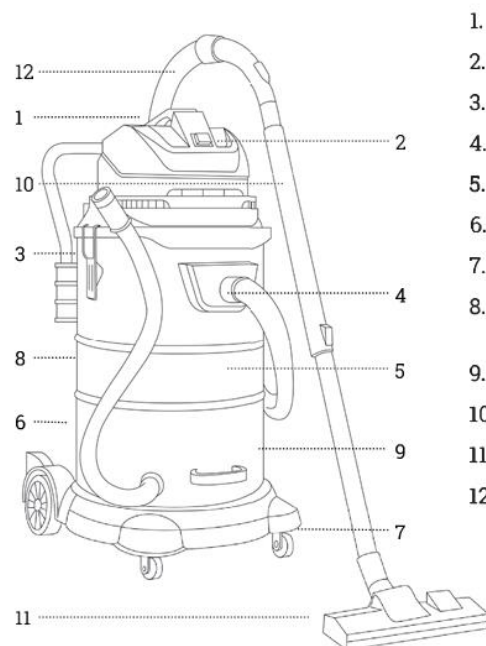


1.3 Комплектация



1. Фильтр
2. Специальные насадки
3. Трубка телескопическая
4. Шланг гофрированный
5. Насадка для пола

1.4 Устройство пылесоса



1. Ручка для переноски
2. Выключатель
3. Замки (защелки)
4. Отверстие для шланга
5. Бак
6. Пробка сливного отверстия
7. Колесо
8. Розетка для подключения инструмента
9. Место хранения аксессуаров
10. Трубка телескопическая
11. Насадка для пола
12. Шланг



Примечание: внешний вид изделия может отличаться от представленного на рисунке, с сохранением всех функциональных элементов.

2. Использование по назначению

2.1 Меры предосторожности

- Запрещено использовать пылесос для уборки горючих и воспламеняющихся веществ.
- Запрещено использовать пылесос, если вилка или кабель питания повреждены или находятся в воде.
- Эксплуатация изделия не по назначению запрещена.
- Запрещено очищать пылесос водой (за исключением моющихся деталей), а также использовать его во влажной среде.
- Запрещено разбирать, ремонтировать или изменять конструкцию пылесоса самостоятельно.
- Запрещена эксплуатация прибора детьми, а также людьми с ограниченными физическими, сенсорными или умственными способностями, а также людьми, не имеющими соответствующих знаний и навыков.
- Запрещается извлекать вилку из розетки влажными руками, выдергивать вилку из розетки, а также перемещать пылесос, держась за шнур питания.
- Перед выполнением очистки и технического обслуживания необходимо извлечь вилку из розетки. Извлекайте вилку из розетки, когда прибор не используется.
- Регулярно очищайте вилку от пыли во избежание повреждения изоляции или возгорания.
- Перед началом работы убедитесь, что фильтр установлен.
- Не перемещайте пылесос, если его защелки не заблокированы. В противном случае можно получить травму.
- Во избежание поражения электрическим током запрещается вставлять металлические детали в соединительный разъем прибора.
- Запрещено тянуть пылесос за шланг для его перемещения! Это может привести к падению пылесоса и вашей травме. Используйте ручку для перемещения пылесоса, либо просто подтолкните его.
- Не подвергайте пылесос воздействию источников открытого огня и тепла, а также солнечных лучей.

Внимание! При всасывании воды необходимо снять фильтр.

2.2 Эксплуатация

Сборка

Чтобы соединить пылесос с гофрированным шлангом, следуйте нижеприведенным шагам:

1. Вставьте шланг (12) в отверстие для шланга (4) и поверните его по часовой стрелке, чтобы зафиксировать.



2. Чтобы отсоединить шланг от пылесоса, поверните его против часовой стрелки.

3. Вставьте телескопическую трубу (10) в шланг, подсоедините к трубе подходящую насадку.

Включение и выключение

1. Переключите кнопку включения (2) в положение «I», чтобы запустить устройство после того, как подключите сетевой кабель к сети переменного тока.

2. Переключите кнопку включения (2) в положение «0», чтобы выключить устройство. Не забудьте отключить пылесос от электрической сети после окончания работы.

Использование насадок

Щетка для пола: подходит для чистки ковров, деревянного, плиточного, мраморного пола и т.д.

Узкое сопло: применяется в основном для собирания жидкости с пола.

Круглая щетка: подходит для уборки труднодоступных мест, а также мебели, от пыли.

Подключение электроинструмента к розетке пылесоса

Прежде чем подключать шнур питания электроинструмента к розетке пылесоса, убедитесь, что:

- Электроинструмент находится в исправном состоянии;
- Электроинструмент по мощности не превышает максимально допустимую мощность (см. табл. с характеристиками);
- Вилка шнура питания электроинструмента подходит к розетке пылесоса;
- Электроинструмент находится в выключенном состоянии.

Сухая уборка

Установите соответствующий фильтр и подходящую насадку. Следите за наполнением пылесборника, своевременно опустошайте его.

Влажная уборка

Снимите фильтр и установите подходящую насадку. Следите за уровнем воды в пылесосе! Своевременно сливайте воду.

Очистка фильтра

Пожалуйста, отключите питание и очистите телескопическую трубку от мусора после завершения работы.

1. Ослабьте защелки и снимите крышку пылесоса.

2. Снимите фильтр, тщательно очистите его от пыли с помощью щетки и промойте водой, а затем высушите в хорошо проветриваемом месте перед установкой в пылесос.



Примечание:

- Во избежание появления запаха или закупорки фильтра необходимо тщательно его просушить после очистки.
- Во избежание повреждения фильтра в результате утраты формы запрещается сушить его приборами, подающими струю горячего воздуха.
- Во избежание повреждения материала фильтра запрещено использовать моющее средство, отбеливатель и другую бытовую химию.

3. Техническое обслуживание, хранение и транспортировка

- Техническое обслуживание заключается в своевременной очистке фильтра и замене его раз в 6 месяцев.
- Очищайте пылесос исключительно сухой ветошью. Не используйте воду для очистки пылесоса!
 - Ремонт пылесоса должен осуществляться исключительно квалифицированными сотрудниками авторизованного сервисного центра.
 - Заменяйте неисправные детали исключительно на детали от изготовителя.
 - Храните пылесос вдали от влажности, пожаро- и взрывоопасных и коррозионно-активных сред, в недоступном для детей месте.
 - Транспортируйте изделие в заводской упаковке. При транспортировке закрепите коробку с изделием, чтобы избежать свободного перемещения изделия внутри транспортного средства при транспортировке.
 - Избегайте опрокидываний, падений и столкновений коробки с изделием.

3.1 Распространенные неисправности и методы их устранения

Неисправность	Причина	Способ устранения
Прибор не работает	1. Вилка неплотно вставлена в розетку. 2. Розетка не подключена к электросети.	1. Надежно вставьте вилку в розетку. 2. Подключите розетку к сети.
Уменьшение мощности всасывания.	1. Шланг или труба засорены. 2. Фильтр засорен. 3. Прибор расположен неустойчиво. 4. Заслонка регулировочного отверстия на регулировочной ручке (на шланге) закрыта.	1. Своевременно удаляйте засоры. 2. Очистите или замените фильтр.
Сильный или нехарактерный шум.	1. Фильтр засорен. 2. Шланг, труба или насадка засорены.	1. Очистить, промыть и просушить фильтр. 2. Удалить засоры.

Внимание! Если неисправность не устранена, необходимо обратиться для ремонта в авторизованный сервисный центр и не проводить ремонт самостоятельно!



4. Гарантийные обязательства

Всю необходимую документацию на продукцию можно получить, обратившись в филиал или к представителю/дилеру в вашем регионе/стране.

Гарантийный срок устанавливается 12 месяцев или 1200 моточасов со дня продажи конечному потребителю.

Полезный срок эксплуатации – 5 (пять) лет при условии соблюдения всех правил эксплуатации и технического обслуживания.

Консервация оборудования не предусмотрена заводом изготовителем.

Общие условия гарантии

Гарантийное обслуживание осуществляется, если причиной неисправности оборудования стало использование заводом изготовителем некачественных материалов, нарушение технологии производства, допущение брака оборудования и его отдельных узлов, агрегатов и составных частей. Устранение неисправности может быть осуществлено проведением ремонта или замены неисправной детали/узла агрегата, а также оборудования в целом (только для случаев, когда ремонт и восстановление оборудования невозможно осуществить).

При этом право выбора выполнять ремонт либо замену, а также каким способом выполнять ремонт, принадлежит работникам сервисного центра.

Замененные детали переходят в собственность сервисного центра. Гарантийный срок на детали и комплектующие агрегата, замененные либо отремонтированные в рамках гарантийного обслуживания, истекает одновременно с истечением гарантийного срока на оборудование.

В целях определения причин отказа и/или характера повреждений изделия производится диагностика оборудования сроком 10 рабочих дней с момента поступления оборудования в сервисный центр. По результатам диагностики принимается решение о ремонте изделия, либо отказе в обслуживании. При этом изделие принимается на диагностику только в полной комплектации, при наличии паспорта с отметкой о дате продажи и штампом организации-продавца.

Гарантийные обязательства не распространяются на:

1. Ущерб, причиненный другому оборудованию, работающему в сопряжении с данной техникой;
2. Быстроизнашивающиеся запасные части;
3. Обычный (нормальный) износ оборудования в процессе эксплуатации;
4. Поломки, которые возникли после использования оборудования совместно с другим не подходящим для этого оборудованием;
5. Поломки, вызванные форс-мажорными обстоятельствами, несчастными случаями, стихийными бедствиями, преднамеренными или неосторожными действиями собственника оборудования или привлеченными им лицами или третьих лиц, в том числе при осуществлении транспортировки. А также любым внешним воздействием (физическим, химическим, электрическим), небрежностью в обращении, самостоятельным ремонтом (модификацией), пренебрежением в



обслуживании и хранении, несоблюдением регламента технического обслуживания;

6. Поломки, вызванные неправильным пониманием инструкции по эксплуатации, сознательным или случайным, равно как и ее несоблюдением.

Гарантийные обязательства полностью аннулируются в случаях:

1. Истечения срока гарантии;
2. Наличия повреждений, вызванных попаданием внутрь агрегата посторонних предметов, веществ, жидкостей, частиц и пыли;
3. Наличия разрушения деталей со следами химической коррозии, а также механических повреждений;
4. Несоблюдения правил эксплуатации оборудования либо его использования не по назначению;
5. Установки и эксплуатации заведомо неисправного оборудования или в условиях, противоречащих правилам его эксплуатации;
6. Использования неподходящих и неодобренных заводом изготовителем запасных частей, агрегатов и элементов;
7. Наличия прямых и косвенных следов сборки-разборки оборудования и его составных частей;
8. Образования дефекта в результате замены запасных частей или при обслуживании оборудования специалистами не авторизованного сервисного центра;
9. Использования рабочих жидкостей (масла, смазки, топлива, и иных ГСМ), марка которых не соответствует указанной в паспорте (инструкции по эксплуатации), либо при их загрязнении и неудовлетворительном качестве.

Порядок подачи рекламаций:

Гарантийные рекламации принимаются в течение гарантийного срока. Для этого запросите у организации, в которой вы приобрели оборудование, бланк для рекламации и инструкцию по подаче рекламации.

Оборудование, отосланное дилеру или в сервисный центр в частично или полностью разобранном виде, под действие гарантии не подпадает. Все риски по пересылке оборудования дилеру или в сервисный центр несет владелец оборудования.

Другие претензии, кроме права на бесплатное устранение недостатков оборудования, под действие гарантии не подпадают.

ВНИМАНИЕ: Гарантия не распространяется на технику, не имеющую в паспорте или сервисном листе отметок о дате и месте продажи, предпродажной подготовке, а также о прохождении всех плановых ТО, предписанных по регламенту.



Гарантийное обслуживание осуществляется организацией, выполняющей периодическое техническое обслуживание механизма. Доставка гарантийной техники до сервисного центра и обратно осуществляется силами владельца и за его счет.

Оборудование, не имеющее маркировки, с нечитаемыми и поврежденными информационными табличками (шильдиками) сервисным центром не принимается.

Торговая организация несет ответственность по условиям настоящих гарантийных обязательств только в пределах суммы, уплаченной покупателем за данное изделие.

При обращении в Службу сервиса владелец обязан предоставить Гарантийный талон, Сервисный паспорт, товарно-финансовые документы и акт рекламации. Серийный номер и модель передаваемой в ремонт техники должны соответствовать указанным в гарантийном талоне.

Перечень комплектующих с ограниченным сроком гарантийного обслуживания.

Комплектующие	Срок гарантии
Фильтр, пылесборник, гофрированный шланг, колеса и подшипники, вилка и сетевой шнур	гарантия отсутствует



Информация данного раздела действительна на момент печати настоящего руководства. Актуальная информация о действующих правилах гарантийного обслуживания опубликована на официальном сайте группы компаний TOR INDUSTRIES www.tor-industries.com (раздел «сервис»).



СЕРВИСНЫЙ ПАСПОРТ

ПАСПОРТНЫЕ ДАННЫЕ

МОДЕЛЬ:

СЕРИЙНЫЙ НОМЕР:

ДАТА ПРОДАЖИ: / /

ГАРАНТИЙНЫЙ СРОК:

ИНФОРМАЦИЯ О ПРОДАВЦЕ:

КОМПАНИЯ:

АДРЕС:

КОНТАКТЫ: Тел:

СЕРВИСНЫЕ ОТМЕТКИ

М.П.	<p>Настоящим удостоверяем выполнение всех контрольных операций и испытаний. Техника полностью укомплектована, исправна и готова к эксплуатации.</p>
ДАТА	

ОТМЕТКИ О ПРОХОЖДЕНИИ ТО И РЕМОНТА

Гарантийный ремонт	<input type="checkbox"/>	<input type="checkbox"/>	<input type="checkbox"/>	<input type="checkbox"/>	<input type="checkbox"/>	<input type="checkbox"/>
Плановый ремонт	<input type="checkbox"/>	<input type="checkbox"/>	<input type="checkbox"/>	<input type="checkbox"/>	<input type="checkbox"/>	<input type="checkbox"/>
Дата прохождения ТО	<input type="text"/>	<input type="text"/>	<input type="text"/>	<input type="text"/>	<input type="text"/>	<input type="text"/>
Исполнитель	<input type="text"/>	<input type="text"/>	<input type="text"/>	<input type="text"/>	<input type="text"/>	<input type="text"/>

Покупатель ознакомился с правилами безопасности и эксплуатации данного изделия, с условиями гарантийного обслуживания. Покупатель получил Руководство (паспорт) на русском языке. Техника (оборудование) получена в исправном состоянии, без видимых повреждений в полной комплектности, претензий по качеству не имею.

Покупатель _____ М.П.

